



# SILLAS SUBEESCALERAS

## SILLA PARA ESCALERAS TRAMO CURVO

La silla subeescalera Alpha es la perfecta solución para hacer su hogar accesible y disfrutar de la autonomía que nuestra silla ofrece.

Estar en su propia casa, disfrutando de su privacidad, sin duda es preferible. Por esta razón y de acuerdo con las normas de seguridad y de calidad más exigentes, **Alpha** ha sido diseñada con un método sencillo de uso y cómodo para el usuario.

Podrá subir y bajar las escaleras con total seguridad.

- **Versátil**
- **Cómoda:** su asiento, que se adapta ergonómicamente al usuario, ofrece una experiencia mucho más agradable durante el recorrido.
- **Diseño estético:** Gracias a la sencillez del diseño y sus colores agradables, la silla Alpha se integra perfectamente en cualquier ambiente de su hogar. Su diseño compacto permite que el rail y el asiento ocupen el mínimo espacio en la escalera, manteniendo la escalera libre de obstrucciones.
- **Alta calidad:** La robustez de la construcción garantiza un largo funcionamiento de la silla con los más altos sistema de seguridad y calidad.

## MODELO ALPHA



# SILLAS SUBEESCALERAS



GRUPO  
**LV3**

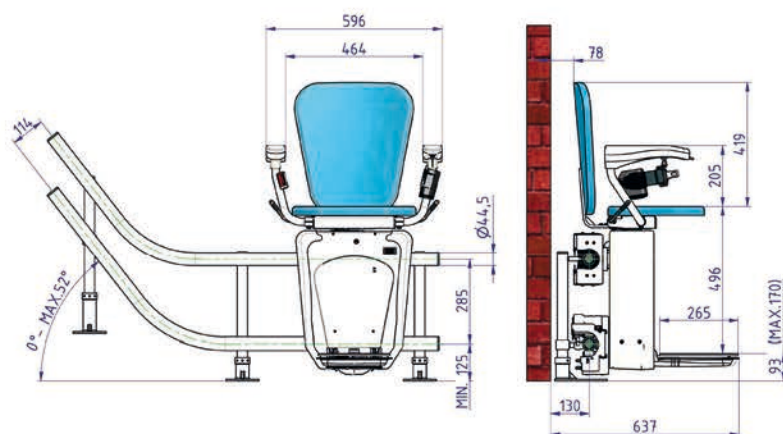
## CARACTERÍSTICAS DIFERENCIALES DE LA ALPHA

- Silenciosa y suave durante su recorrido
- Suave inicio y parada del recorrido
- Estable durante su recorrido gracias a la construcción de su sistema de rail en 2 guías
- Cinturón de seguridad retractil
- Curvas interiores y exteriores con radio pequeño
- Controles de mando de larga frecuencia
- Selección de colores de rail y asiento

## SISTEMAS DE SEGURIDAD

- **Cinturón de seguridad:** es retractil y garantiza que el usuario se sienta seguro durante el recorrido
- **Sensores de seguridad:** detienen el desplazamiento de la silla si detecta algún obstáculo durante su recorrido
- **Freno de emergencia:** impide que la silla se desplace con demasiada velocidad debido a la gravedad
- **Batería de seguridad:** en el caso de una interrupción de suministro eléctrico

## COLORES TAPIZADO ASIENTO



Todos los productos con homologación



## ESPECIFICACIONES TÉCNICAS

### MODELO ALPHA

Peso máximo de usuario	160Kg
Uso	Interiores
Inclinación de la escalera	0° - 52°
Motor	24V DC por batería
Suministro eléctrico	1x110/220V
Velocidad	0,11 m/s secciones rectas - 0,06 m/s secciones curvas
Sistema de tracción	Con piñon
Espacio ocupación	Asiento plegado 38cms - asiento desplegado 64cms
Ancho total del asiento entre reposabrazos	46cms
Ancho total del asiento	60cms
Temperatura climatológica para su correcto funcionamiento	De 0° a 40°